

HALOSENSOR™ 蒙皮盲孔定位系统



- 从蒙皮外侧精确定位盲孔位置
- 广泛应用于空中客车、波音系列飞机的生产制造中
- 避免从背面钻盲孔的麻烦
- 高度的精确性
- 降低出错的机会
- 操作简便，适合在多种生产环境下使用
- 全新的用户操作界面

已普遍应用于下列产品制造中:

空客 A380, A318, A330-300, A318, A319, A320, A322, A340-300, A340-600, A350XWB ...

波音 787

庞巴迪 C系列

军机 A400M, TORNADO F4

国内产品项目 ARJ21-700, 大型运输机

中国销售 / 服务中心

美国GP公司上海办/上海嘉沛特国际贸易有限公司
地址: 上海市延安西路777号1001室
电话: 86-21-62267999 传真: 86-21-62266255

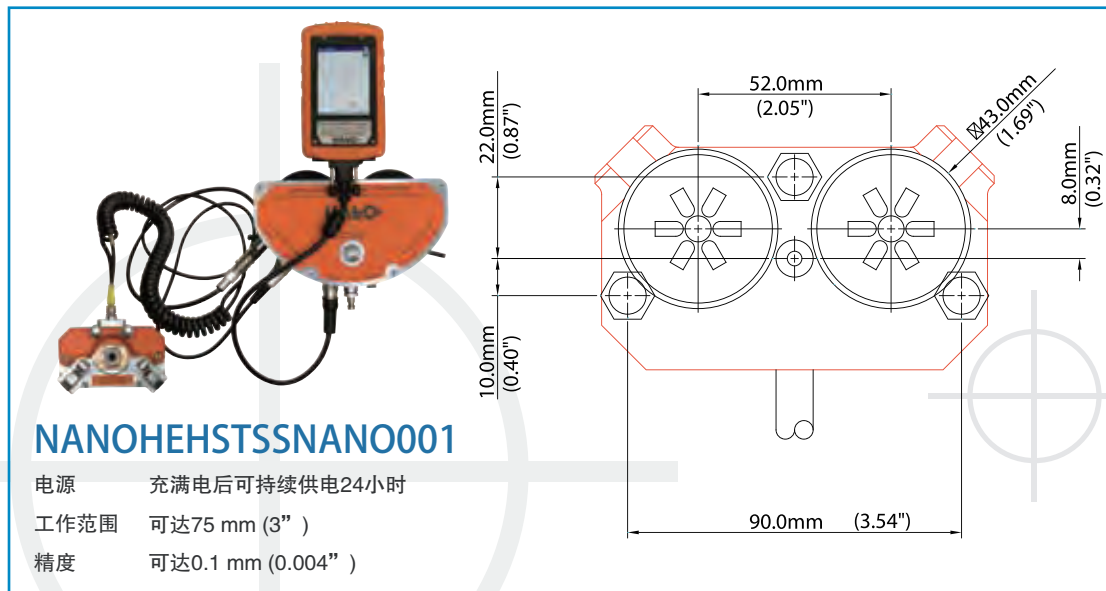
GRAND PACIFIC

E-mail: sales@grand-pacific.cn
Web site: www.grand-pacific.com
www.grand-pacific.cn

蒙皮盲孔定位系统

手持传感系统

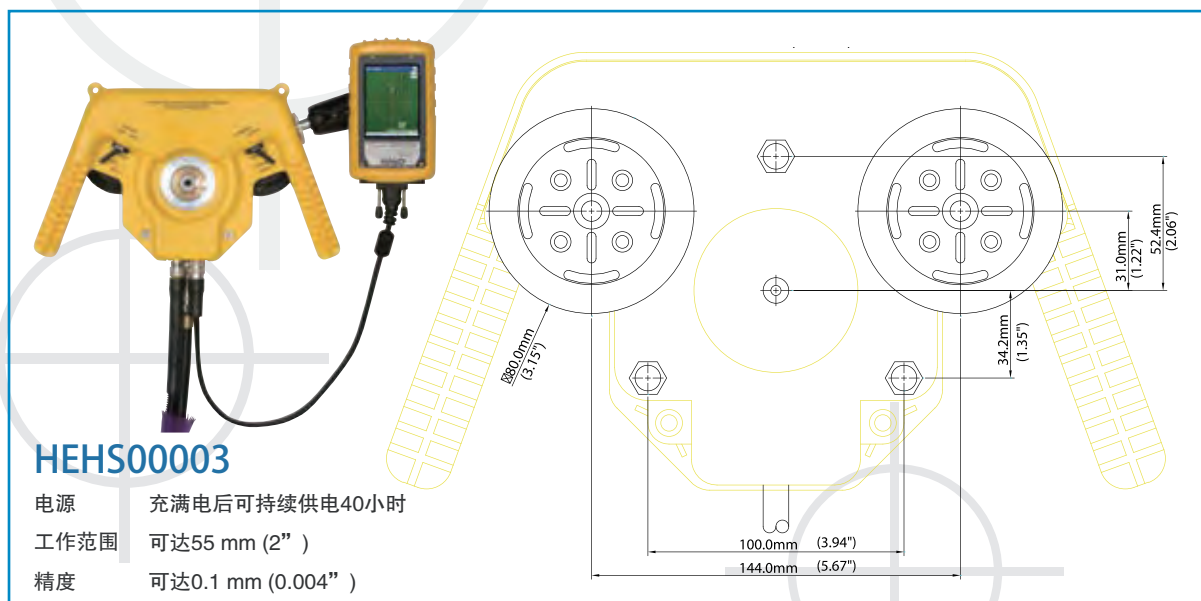
- 1套传感器钻孔定位器和真空吸盘系统
- 1套定位用手持式计算机及配件
- 1个电源盒
- 1个充电器
- 1份电脑定位及校验检测软件
- 所有气源管路、电源线和连接头，不包括气源



NANOHEHSTSSNANO001

电源 充满电后可持续供电24小时
 工作范围 可达75 mm (3")
 精度 可达0.1 mm (0.004")

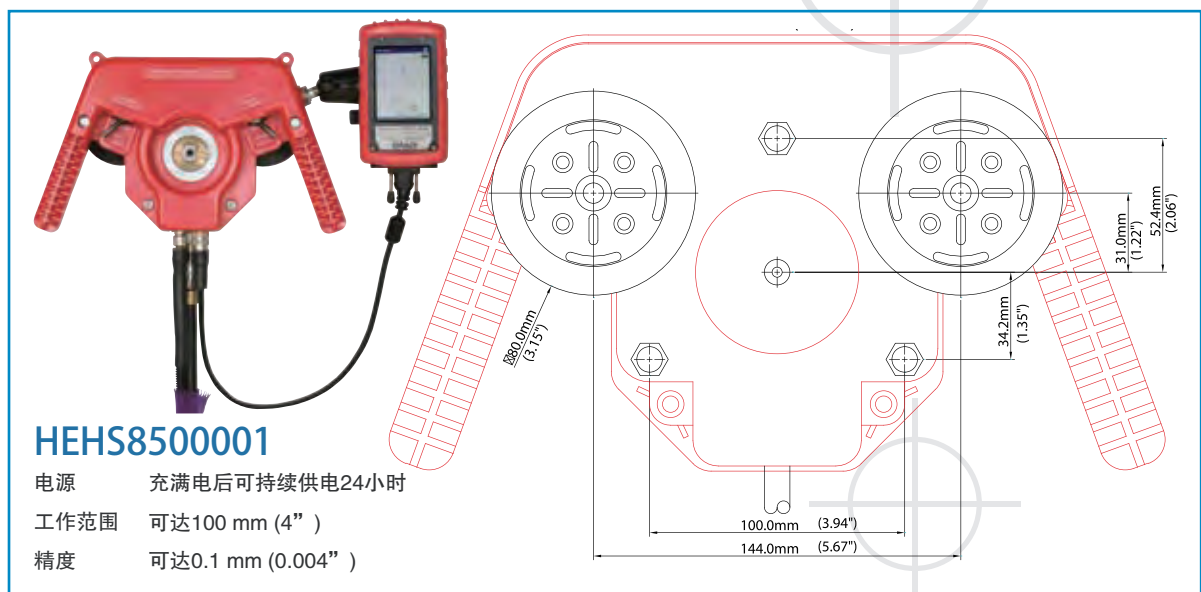
Dimensions: 22.0mm (0.87"), 52.0mm (2.05"), 8.0mm (0.32"), 10.0mm (0.40"), 90.0mm (3.54"), $\varnothing 43.0\text{mm}$ (1.69")



HEHS00003

电源 充满电后可持续供电40小时
 工作范围 可达55 mm (2")
 精度 可达0.1 mm (0.004")

Dimensions: 80.0mm (3.15"), 31.0mm (1.22"), 52.4mm (2.06"), 34.2mm (1.35"), 100.0mm (3.94"), 144.0mm (5.67")



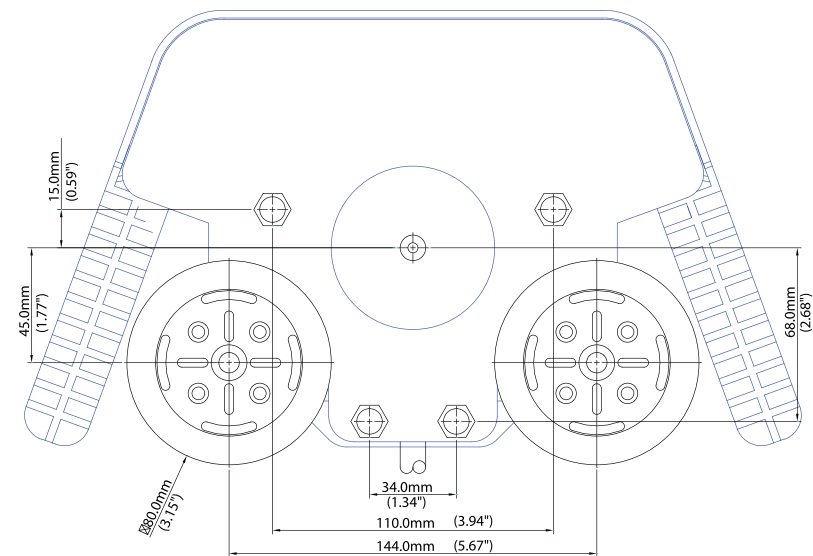
HEHS8500001

电源 充满电后可持续供电24小时
 工作范围 可达100 mm (4")
 精度 可达0.1 mm (0.004")

Dimensions: 80.0mm (3.15"), 31.0mm (1.22"), 52.4mm (2.06"), 34.2mm (1.35"), 100.0mm (3.94"), 144.0mm (5.67")

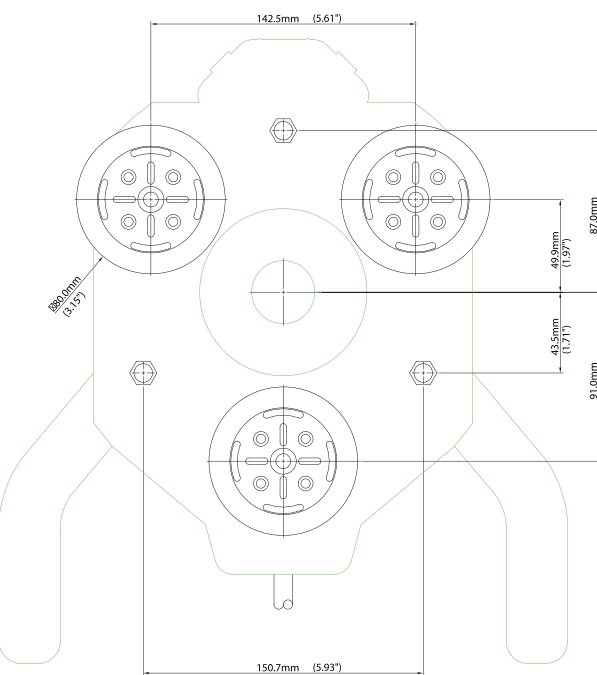
HEHS00003CTE 靠近边缘部位使用

电源 充满电后可持续供电24小时
 工作范围 可达55 mm (2")
 精度 可达0.1 mm (0.004")



HEHSTSTEMP002 一次成形钻孔系统使用

电源 充满电后可持续供电24小时
 工作范围 可达100 mm (4")
 精度 可达0.1 mm (0.004")



本文件所包含的是具有代表性的标准产品规格。产品工作范围数值要视定位磁铁的大小而定。
 精度数值要综合工作的距离，定位磁铁的大小以及实际应用而定。
 需要客户定制套装或更大工作范围的产品信息请致电GP客服。

中国销售 / 服务中心

美国GP公司上海办/上海嘉沛特国际贸易有限公司
 地址：上海市延安西路777号10楼1001室
 电话：86-21-62267999 传真：86-21-62266255



E-mail: sales@grand-pacific.cn
 Web site: www.grand-pacific.com
 www.grand-pacific.cn